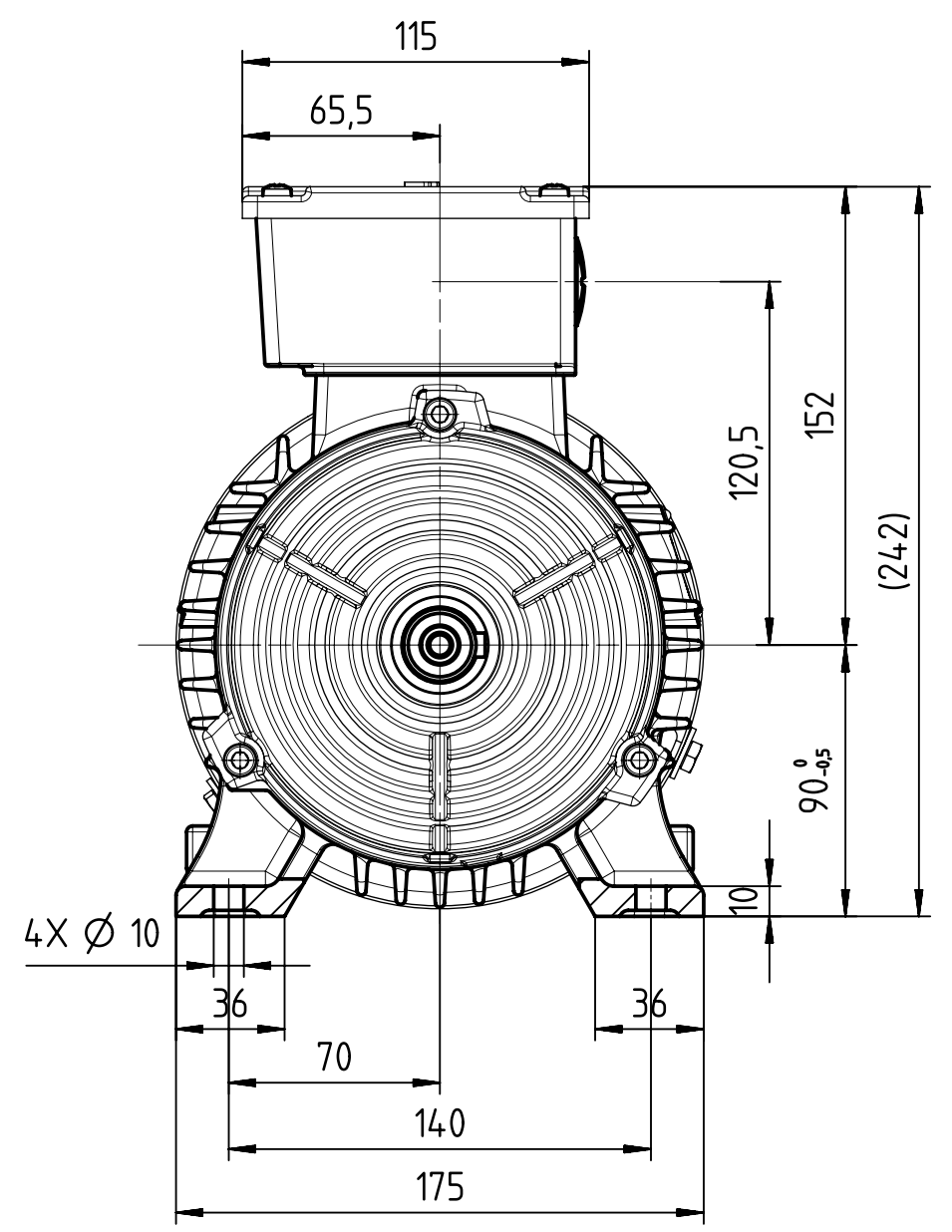
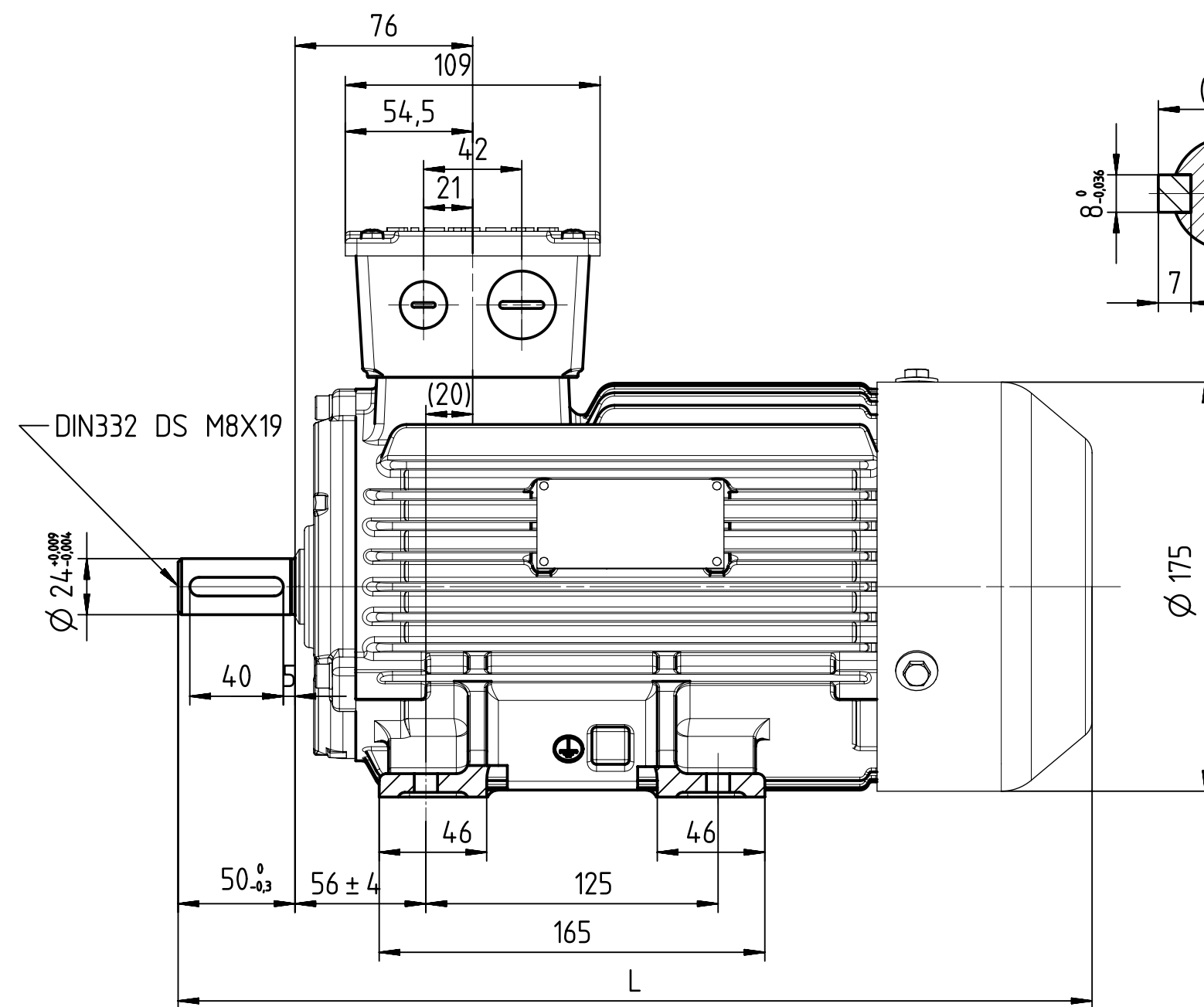


力保機作
圖裝為企
所文業機
有權任

Transmittal, reproduction, dissemination and/or editing of this document as well as utilization of its contents and communication thereof to others without express authorization are prohibited. Orderers will be held liable for payment of damages. All rights created by patent grant or registration of a utility model or design patent are reserved.

Weitergabe sowie Vervielfältigung, Verbreitung und/oder Bearbeitung dieses Dokumentes, Verwertung und Mitteilung seines Inhaltes sind verboten, soweit nicht ausdrücklich gestattet. Zuwiderhandlungen verpflichten zu Schadenersatz. Alle Rechte für den Fall der Patenterteilung, Gebrauchsmuster- oder Geschmacksmustereintragung vorbehalten.

Confié à titre de secret d'entreprise. Tous droits réservés. Communicado como secreto empresarial. Reservados todos os direitos. Довіреність в комерційній таємниці підприємства. Bce права збережені та захищені. Nos reservados todos los derechos.



Type	Power(HP)	Poles	L
1LE0142-0EA4	3	2	341
1LE0142-0EA8	4		391
1LE0142-0EB4	2	4	341
1LE0142-0EB8	3		391
1LE0142-0EC4	1.5	6	341
1LE0142-0EC8	2		341

Tolerance DIN EN 50347	Surface	Material	Weight 0	Scale 2:5 mm
1LE0142-0E	Author Sun	DIMENSION SHEET IMB3		
	Creator 2015-05-08 Peng	FS90		
ASE36054099A	Approval	外形圖 IMB3		
	Department PD LD P R&D 2 YIZ NP	FS90		
Change Order	Doc State	MLFB 1LE0142-0E	Item No	Doc Type TB / Z
SIEMENS	Revision 002 Index RS AB	Doc No A5E36054099A		Paper Size A3
	Project No	Ref No		1st Language en 2nd Language de
©SIEMENS AG				Sheet 1 of 1