

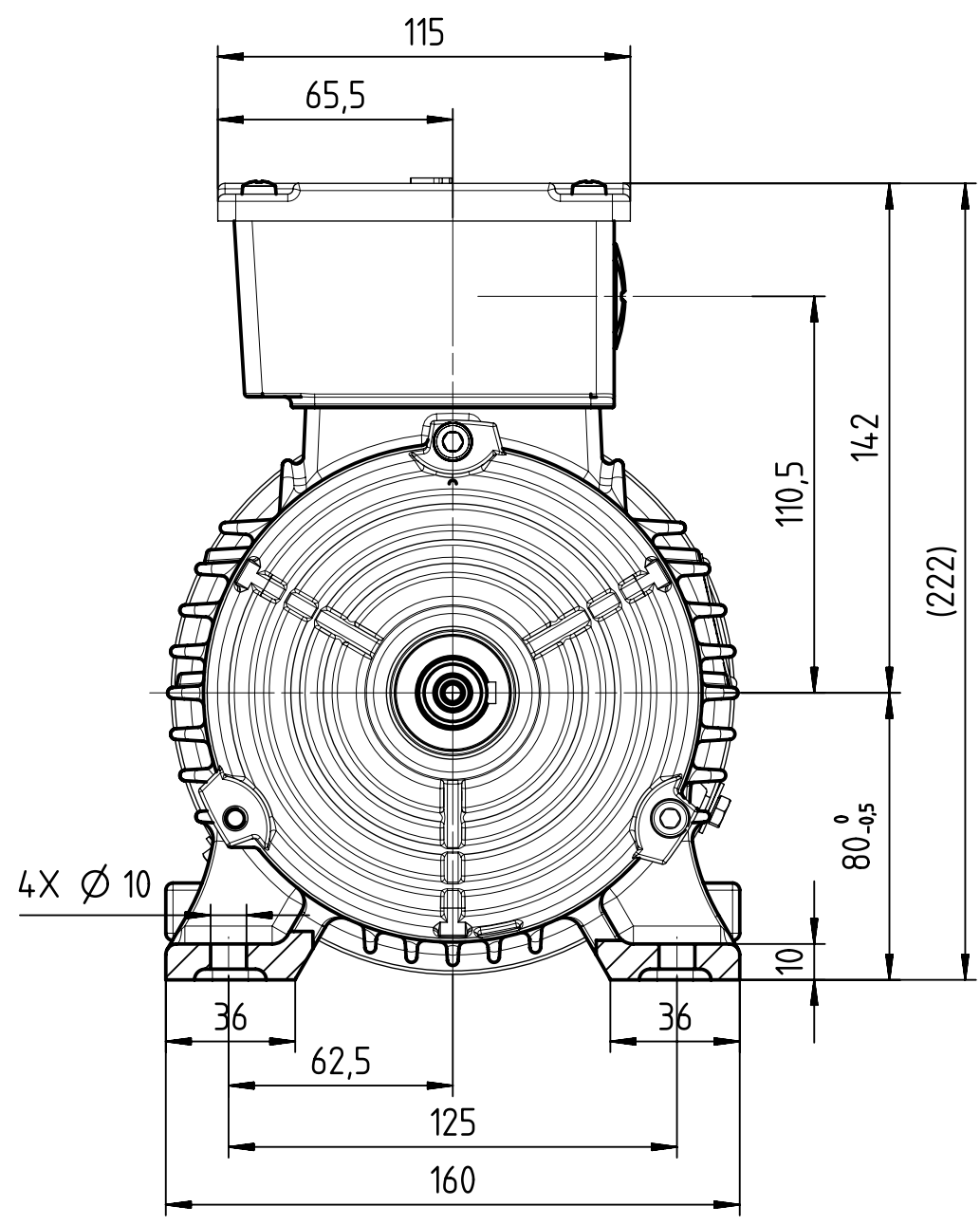
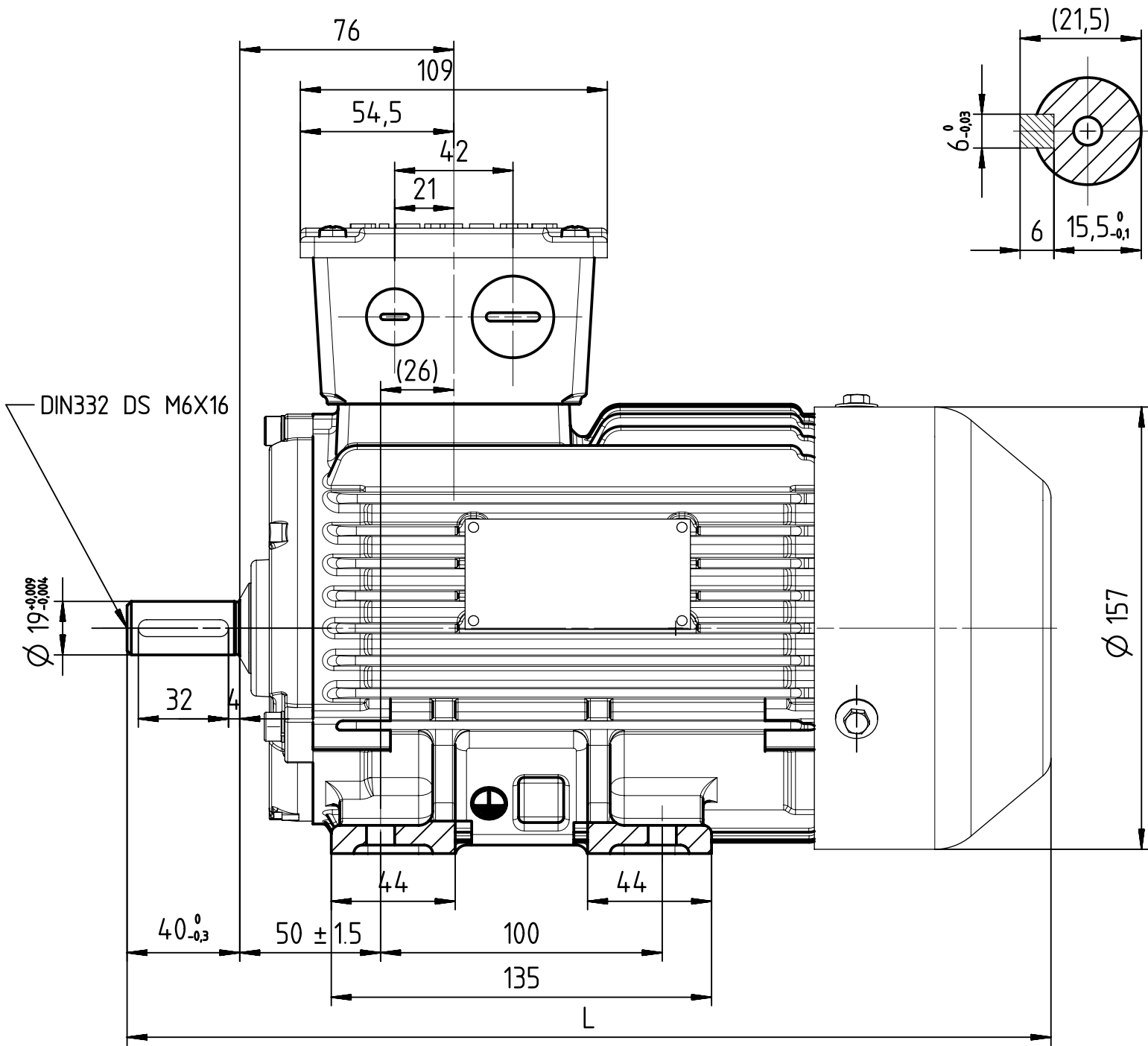
力保密作  
圖所文轉  
有。有。為  
。機。企  
。任。業  
。任。機  
。任。機

Transmittal, reproduction, dissemination and/or editing of this document as well as utilization of its contents and communication thereof to others without express authorization are prohibited. Orderers will be held liable for payment of damages. All rights created by patent grant or registration of a utility model or design patent are reserved.

Weitergabe sowie Vervielfältigung, Verbreitung und/oder Bearbeitung dieses Dokumentes, Verwertung und Mitteilung seines Inhaltes sind verboten, soweit nicht ausdrücklich gestattet. Zuwiderhandlungen verpflichten zu Schadensersatz. Alle Rechte für den Fall der Patenterteilung, Gebrauchsmuster- oder Geschmacksmustereintragung vorbehalten.

Confidant à titre de secret d'entreprise. Tous droits réservés. Communicado como secreto empresarial. Reservados todos os direitos. Довіреність в комерційній таємниці підприємства.

Confidant como secreto de empresa. Nos reservamos todos los derechos.



Type	Power(HP)	Poles	L
1LE0142-0DA2	1	2	288
1LE0142-0DA3	1.5		288
1LE0142-0DA8	2	4	328
1LE0142-0DB2	0.75		288
1LE0142-0DB3	1		288
1LE0142-0DB8	1.5	6	288
1LE0142-0DC3	0.75		288
1LE0142-0DC8	1	288	

Tolerance DIN EN 50347	Surface	Material	Weight 0	Scale 2:3 mm
1LE0142-0D	Author Wang	DIMENSION SHEET IMB3		
ASE36053903A	Creator 2015-05-08 Peng	FS80		
	Approval	外形图 IMB3		
	Department PD LD P R&D 2 YIZ NP	FS80		
	Change Order	MLFB 1LE0142-0D	Doc Type TB / Z	
	Doc State	Item No	Paper Size A3	
<b>SIEMENS</b>	Revision 002 Index RS AB	Doc No ASE36053903A	1st Language en	
©SIEMENS AG 2015	Project No	Ref No	2nd Language de	
			Sheet 1 of 1	