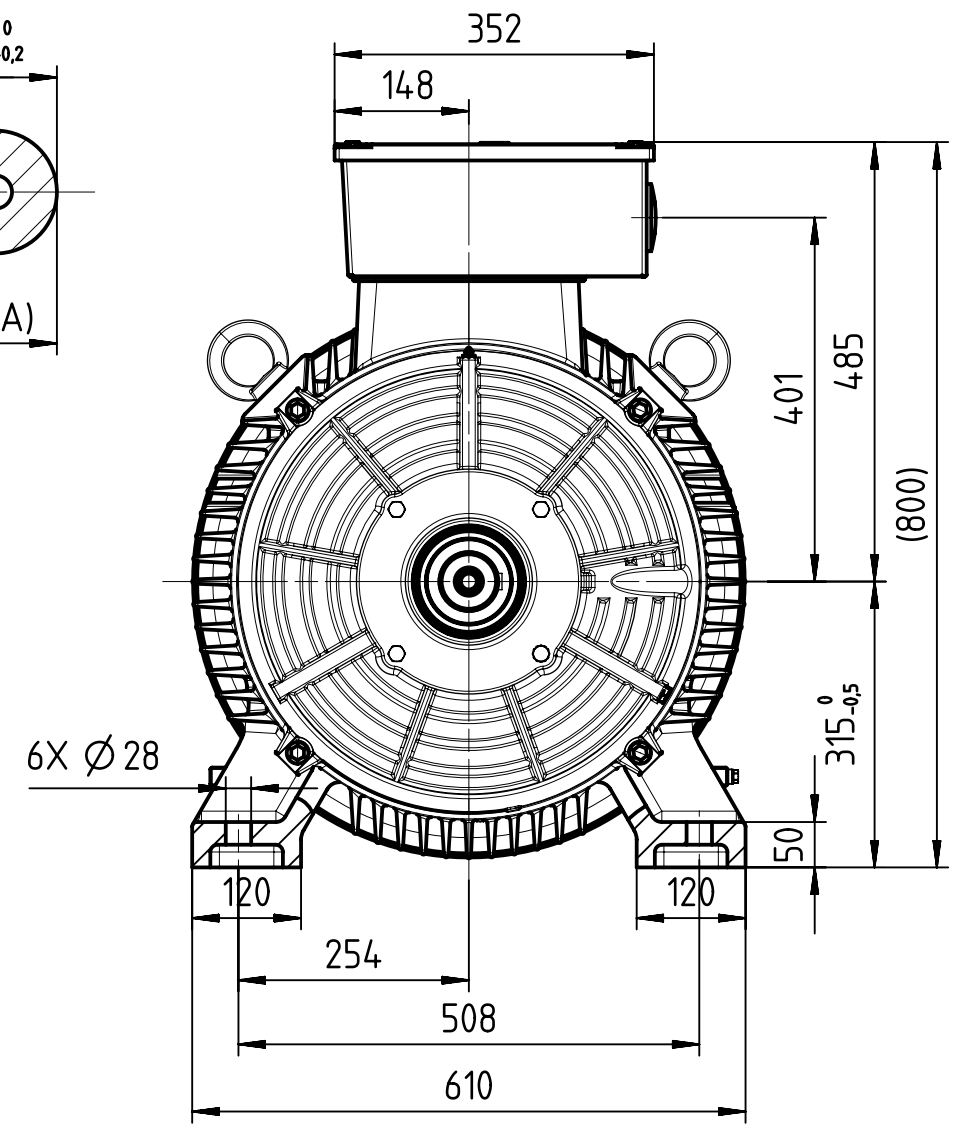
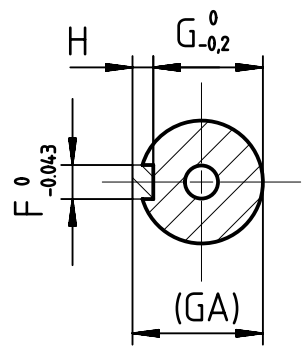
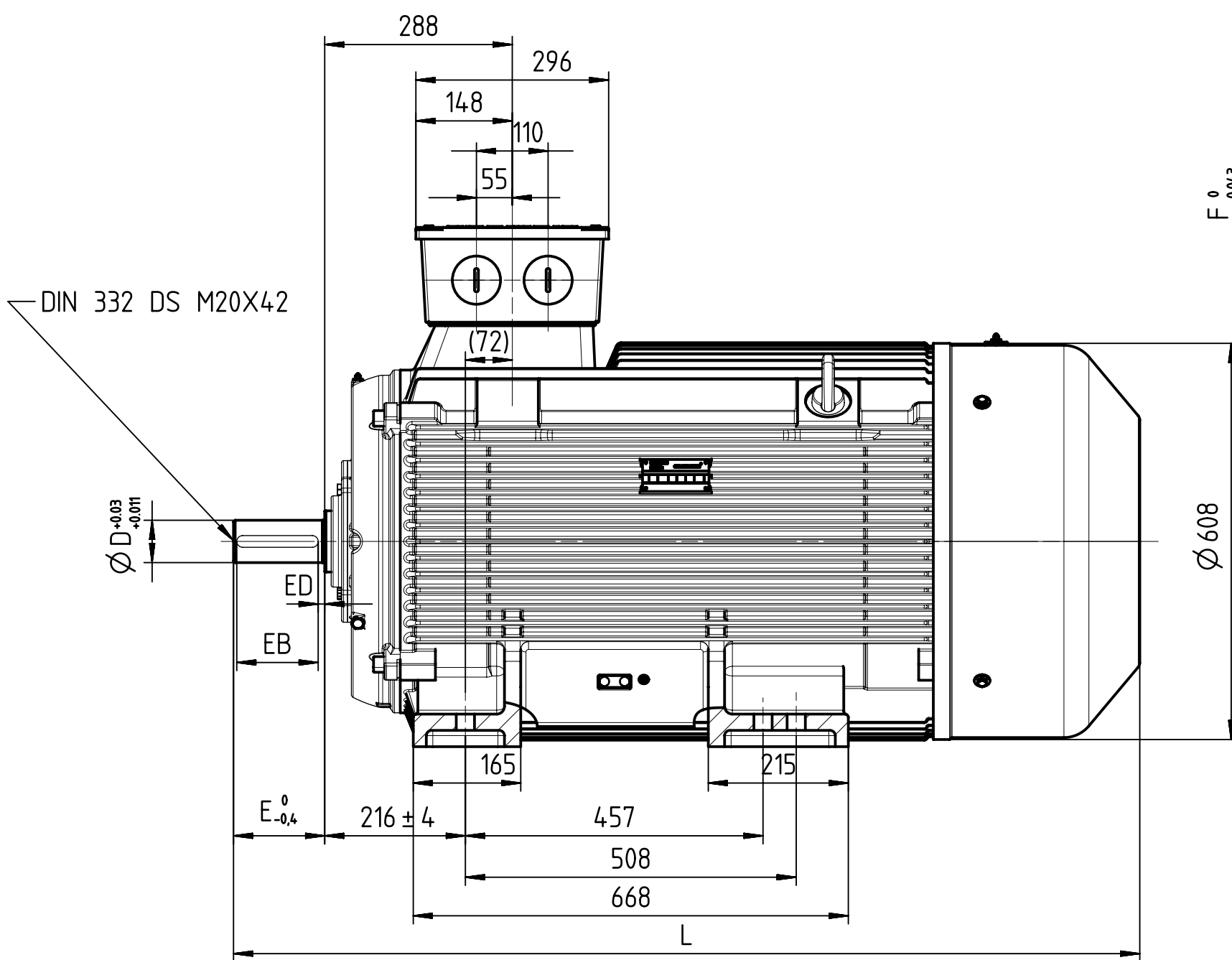


力保機作  
機密文  
所有權  
者為企  
業機  
。出  
。任

Transmittal, reproduction, dissemination and/or editing of this document as well as utilization of its contents and communication thereof to others without express authorization are prohibited. Offenders will be held liable for payment of damages. All rights created by patent grant or registration of a utility model or design patent are reserved.

Weitergabe sowie Vervielfältigung, Verbreitung und/oder Bearbeitung dieses Dokumentes, Verwertung und Mitteilung seines Inhaltes sind verboten, soweit nicht ausdrücklich gestattet. Zuwiderhandlungen verpflichten zu Schadensersatz. Alle Rechte für den Fall der Patenterteilung, Gebrauchsmuster- oder Geschmacksmustereintragung vorbehalten.

Confie à titre de secret d'entreprise. Tous droits réservés. Communicado como secreto empresarial. Reservados todos os direitos. Довіреність в комерційній таємниці. Всі права захищено законом. Confidado como secreto de empresa. Nos reservamos todos los derechos.



Type	Power(HP)	Poles	D	F	G	H	GA	E	EB	ED	L
1LE0142-3AA2	200	2	65	18	58	11	69	140	125	10	1293
1LE0142-3AA6	250										
1LE0142-3AA7	300										
1LE0142-3AB2	200	4	80	22	71	14	85	170	140	25	1323
1LE0142-3AB5	220										
1LE0142-3AB6	250										
1LE0142-3AB7	300										
1LE0142-3AB8	350	6	80	22	71	14	85	170	140	25	1423
1LE0142-3AC5	150										
1LE0142-3AC6	200										
1LE0142-3AC7	250										
1LE0142-3AC8	220										

Tolerance <b>DIN EN 50347</b>	Surface	Material	Weight <b>0</b>	Scale <b>1:6</b> mm
<b>1LE0142-3A</b>	Author <b>Chen</b>	<b>DIMENSION SHEET IMB3</b>		
	Creator <b>2015-06-01 Peng</b>	<b>FS315</b>		
<b>ASE36147170A</b>	Approval	<b>外形圖 IMB3</b>		
	Department <b>I DT LD P R&amp;D 2 YIZ NP</b>	<b>FS315</b>		
<b>SIEMENS</b>	Change Order	MLFB <b>1LE0142-3A</b>	Doc Type <b>TB / Z</b>	
	Doc State	Item No	Paper Size <b>A3</b>	
<b>©SIEMENS AG</b>	Revision <b>002</b>	Index <b>RS AB</b>	Doc No <b>A5E36147170A</b>	1st Language <b>en</b>
	2015	Project No	Ref No	2nd Language <b>de</b>
				Sheet <b>1 of 1</b>

(AB)