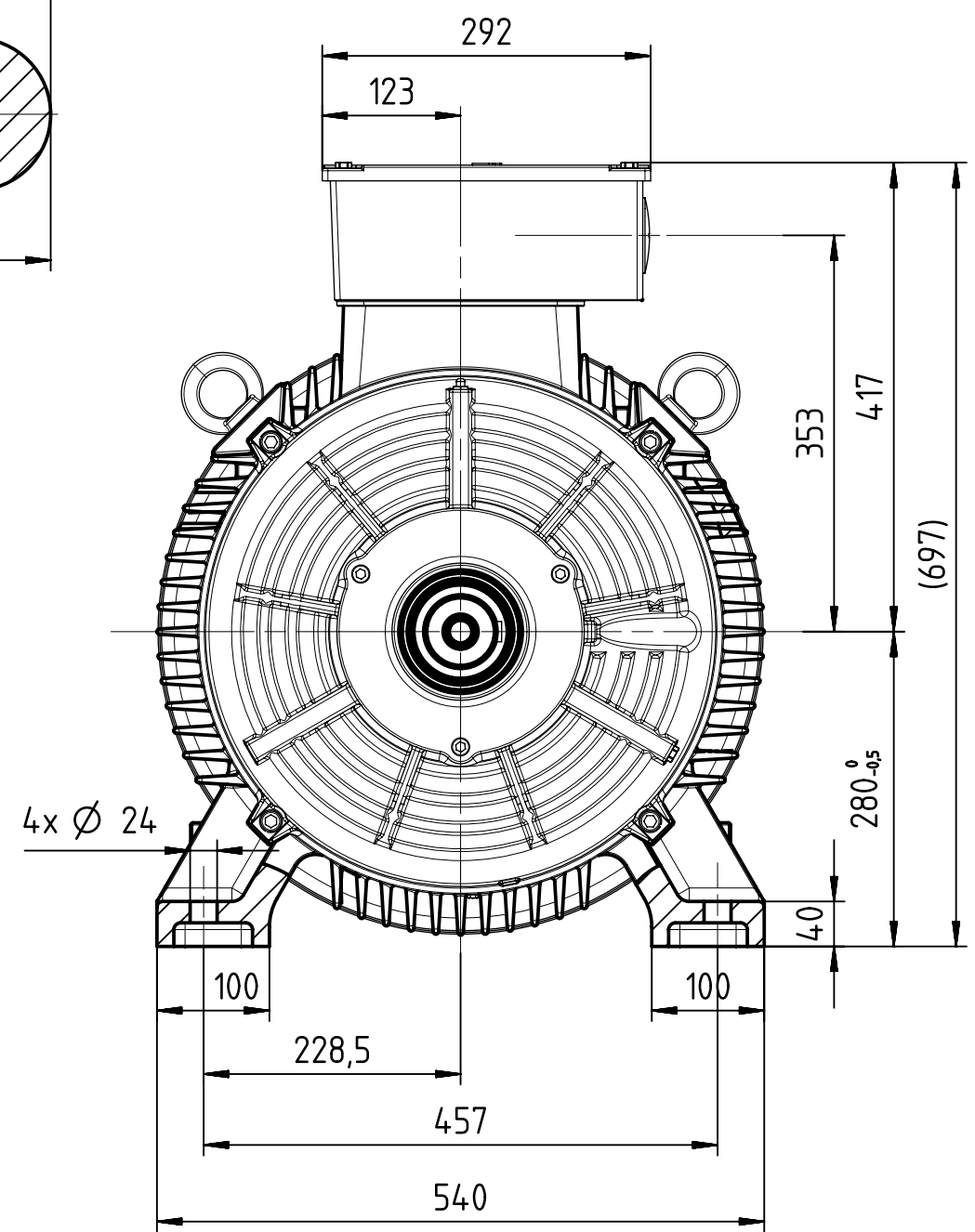
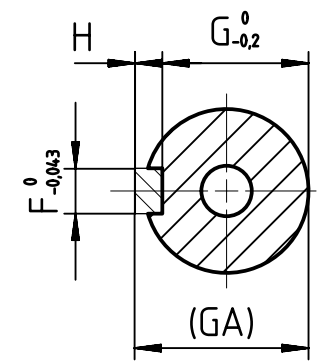
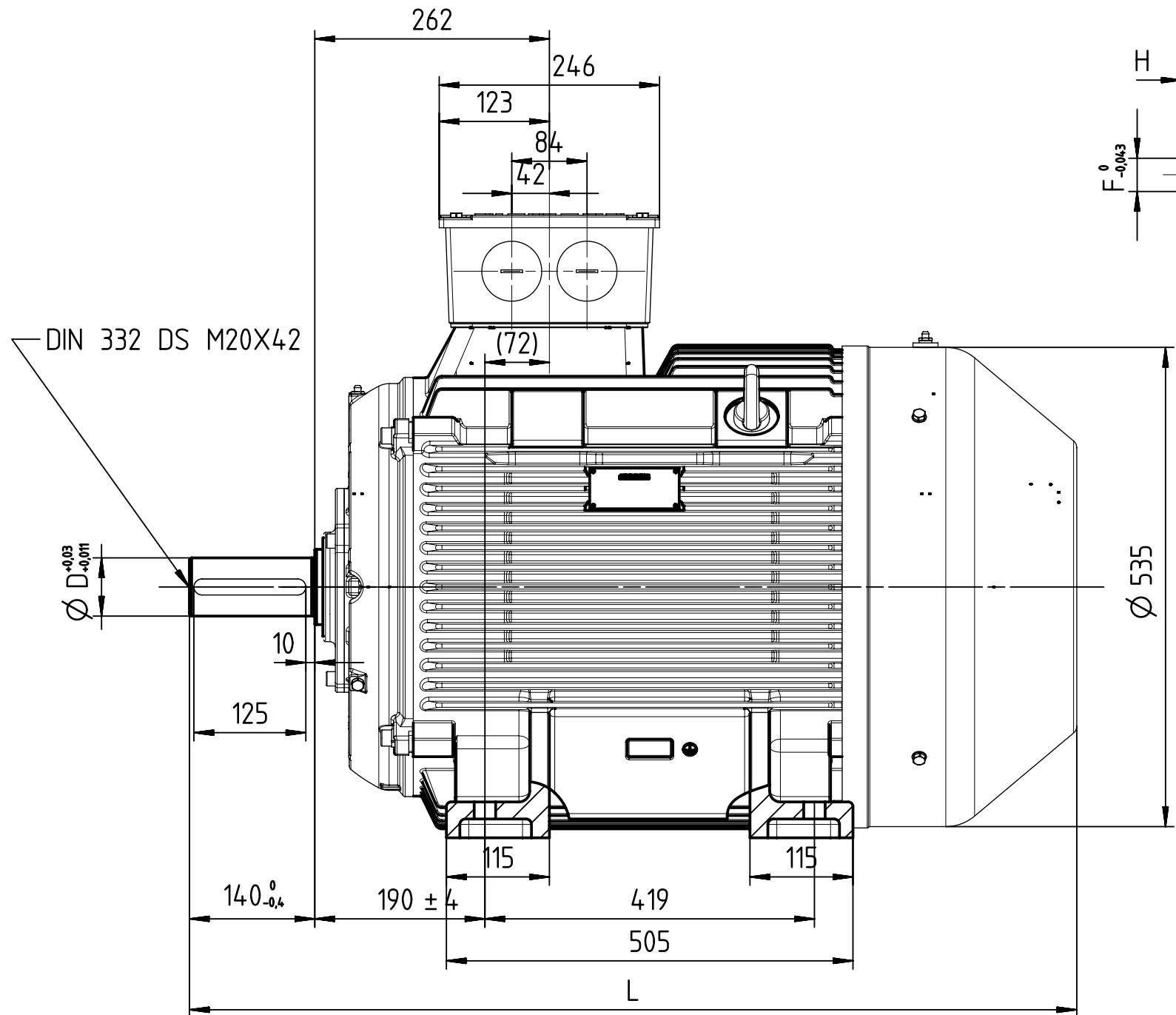


力保密作
圖轉文
所有。為企
。業機
。作
。于
。任
。責

Transmittal, reproduction, dissemination and/or editing of this document as well as utilization of its contents and communication thereof to others without express authorization are prohibited. Orders will be held liable for payment of damages. All rights created by patent grant or registration of a utility model or design patent are reserved.

Weitergabe sowie Vervielfältigung, Verbreitung und/oder Bearbeitung dieses Dokumentes, Verwertung und Mitteilung seines Inhaltes sind verboten, soweit nicht ausdrücklich gestattet. Zuwiderhandlungen verpflichten zu Schadenersatz. Alle Rechte für den Fall der Patenterteilung, Gebrauchsmuster- oder Geschmacksmustereintragung vorbehalten.

Confidant à titre de secret d'entreprise. Tous droits réservés. Communicado como secreto empresarial. Reservados todos os direitos. Довірливість в відношенні промислового секрету. Всі права захищені. Confidado como secreto de empresa. Nos reservamos todos los derechos.



型号	Power(HP)	Poles	D	F	G	H	GA	L
1LE0142-2DA2	125	2	65	18	58	11	69	1027
1LE0142-2DA8	150							1042
1LE0142-2DB2	125	4	75	20	67.5	12	79.5	1027
1LE0142-2DB8	150							1042
1LE0142-2DC7	125	6						1042
1LE0142-2DC8	100							1042

AB

Tolerance DIN EN 50347	Surface	Material	Weight 0	Scale 1:5 mm
1LE0142-2D	Author Peng	DIMENSION SHEET IMB3		
	Creator 2015-06-01 Peng	FS280		
	Approval	外形图 IMB3		
ASE36147155A	Department I DT LD P R&D 2 YIZ NP	FS280		
	Change Order	MLFB 1LE0142-2D	Doc Type TB / Z	
	Doc State	Item No	Paper Size A3	
SIEMENS	Revision 002	Index RS	Doc No ASE36147155A	1st Language en
©SIEMENS AG	2014	AB	2nd Language de	Sheet 1 of 2
	Project No	Ref No		