

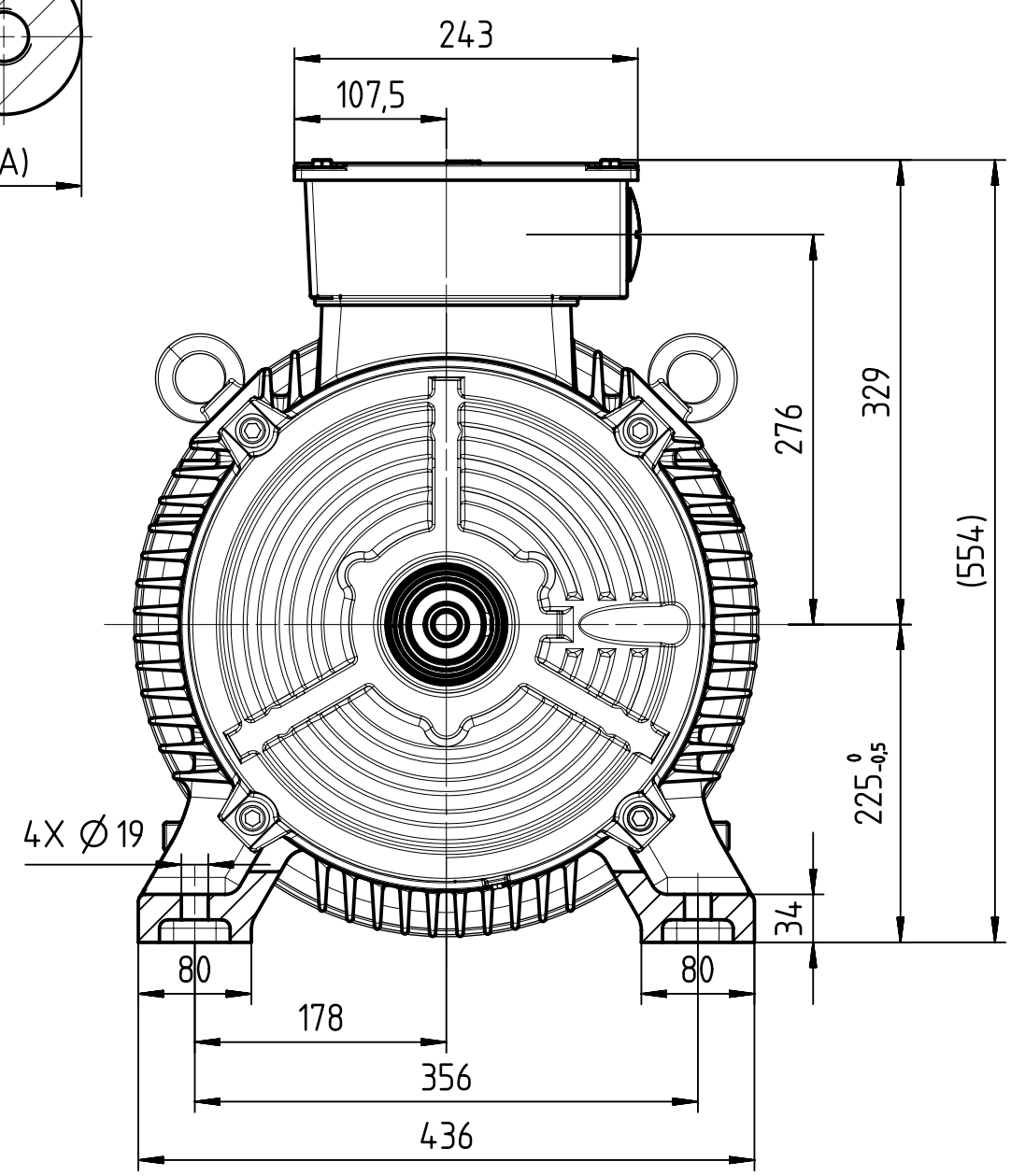
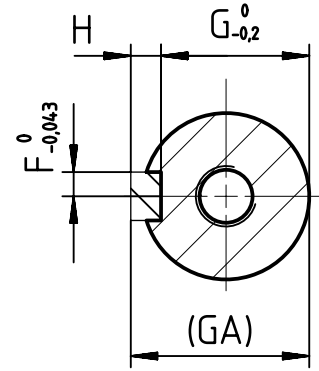
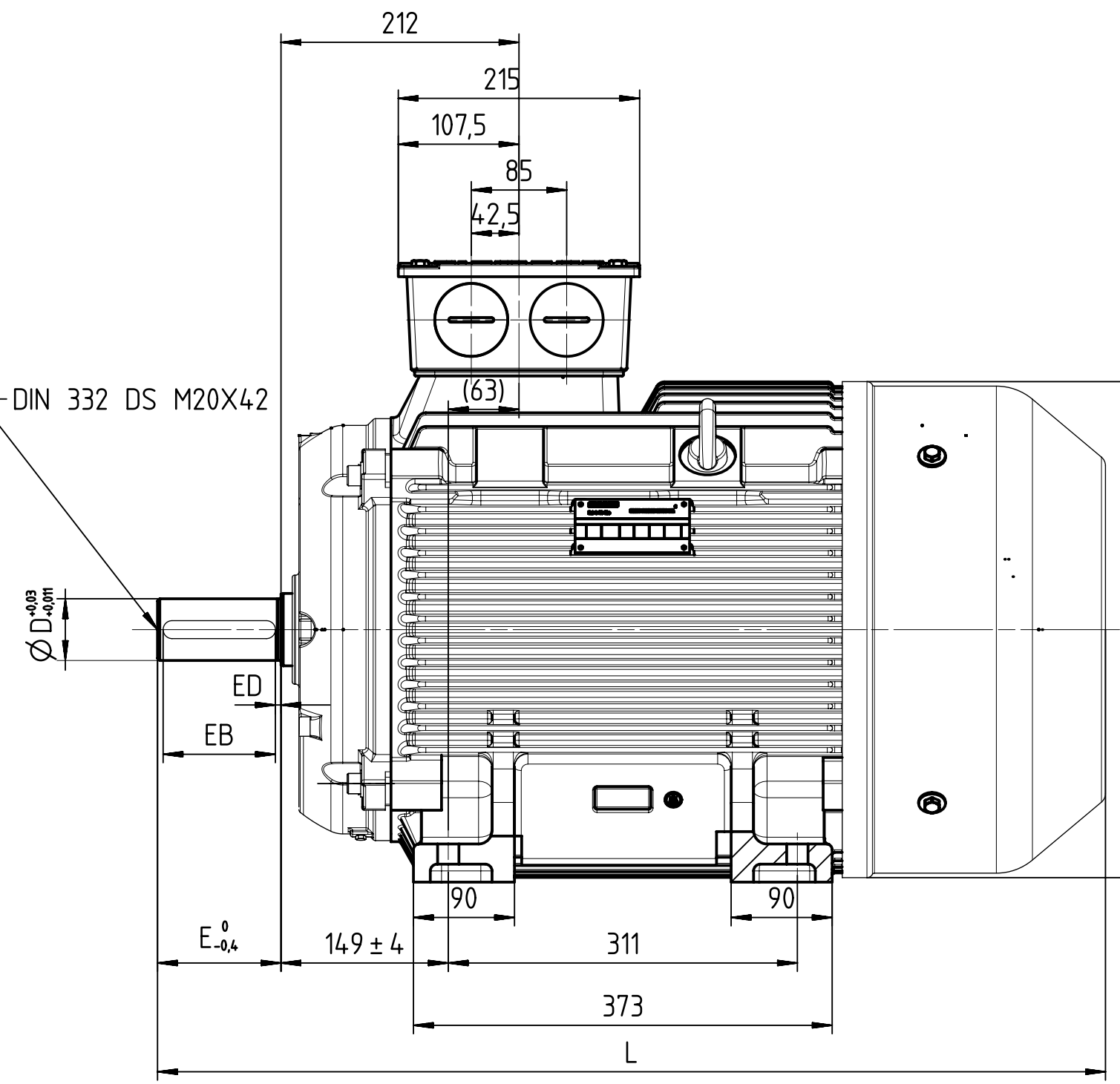
力。保。密。作。用。机。作。为。企。业。机。密。所。有。文。件。任。何。部。分。的。复。制、分。发、广。告、宣。传、或。者。以。任。何。形。式。进。行。展。示。或。者。存。档。均。是。严。禁。的。如。有。违。反，必。究。不。贷。

Transmittal, reproduction, dissemination and/or editing of this document as well as utilization of its contents and communication thereof to others without express authorization are prohibited. Orders will be held liable for payment of damages. All rights created by patent grant or registration or a utility model or design patent are reserved.

Weitergabe sowie Vervielfältigung, Verbreitung und/oder Bearbeitung dieses Dokumentes, Verwertung und Mitteilung seines Inhaltes sind verboten, soweit nicht ausdrücklich gestattet. Zuwiderhandlungen verpflichten zu Schadensersatz. Alle Rechte für den Fall der Patenterteilung, Gebrauchsmuster- oder Geschmacksmusteranmeldung vorbehalten.

Confidé à titre de secret d'entreprise. Tous droits réservés. Communiqué comme secret d'entreprise. Reservados todos os direitos. Довідомлення в якості комерційного секрету. Всі права застережені. Nos reservamos todos los derechos.

Confidido como secreto de empresa. Nos reservamos todos los derechos.



Type	Power(HP)	Poles	D	F	G	H	GA	E	EB	ED	L
1LE0142-2BA8	75	2	55	16	49	10	59	110	100	5	845
1LE0142-2BB2	60	4	60	18	53	11	64	140	125	10	845
1LE0142-2BB8	75										875
1LE0142-2BC8	50	6									845

Tolerance DIN EN 50347		Surface		Material		Weight 0	Scale 1:5
1LE0142-2B		Author Chen		DIMENSION SHEET IMB3			
ASE36146988A		Creator 2015-05-30 Peng		FS225			
		Approval		外形图 IMB3			
		Department I DT LD P R&D 2 YIZ NP		FS225			
		Change Order		MLFB 1LE0142-2B		Doc Type /	
		Doc State		Item No		Paper Size A3	
SIEMENS		Revision 002		Index RS AB		Doc No ASE36146988A	
©SIEMENS AG 2014		Project No		Ref No		1st Language en 2nd Language de	
						Sheet 1 of 1	