

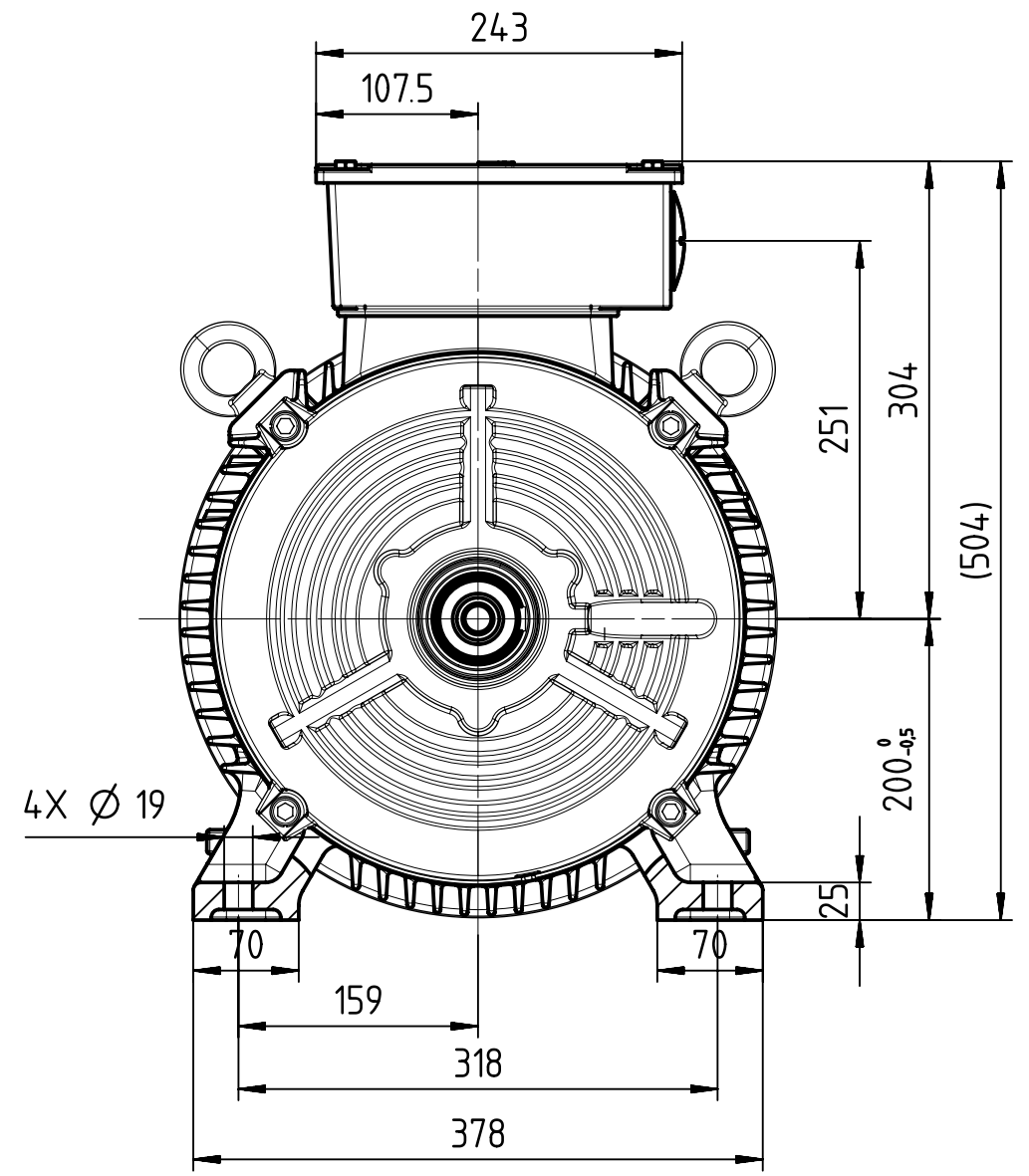
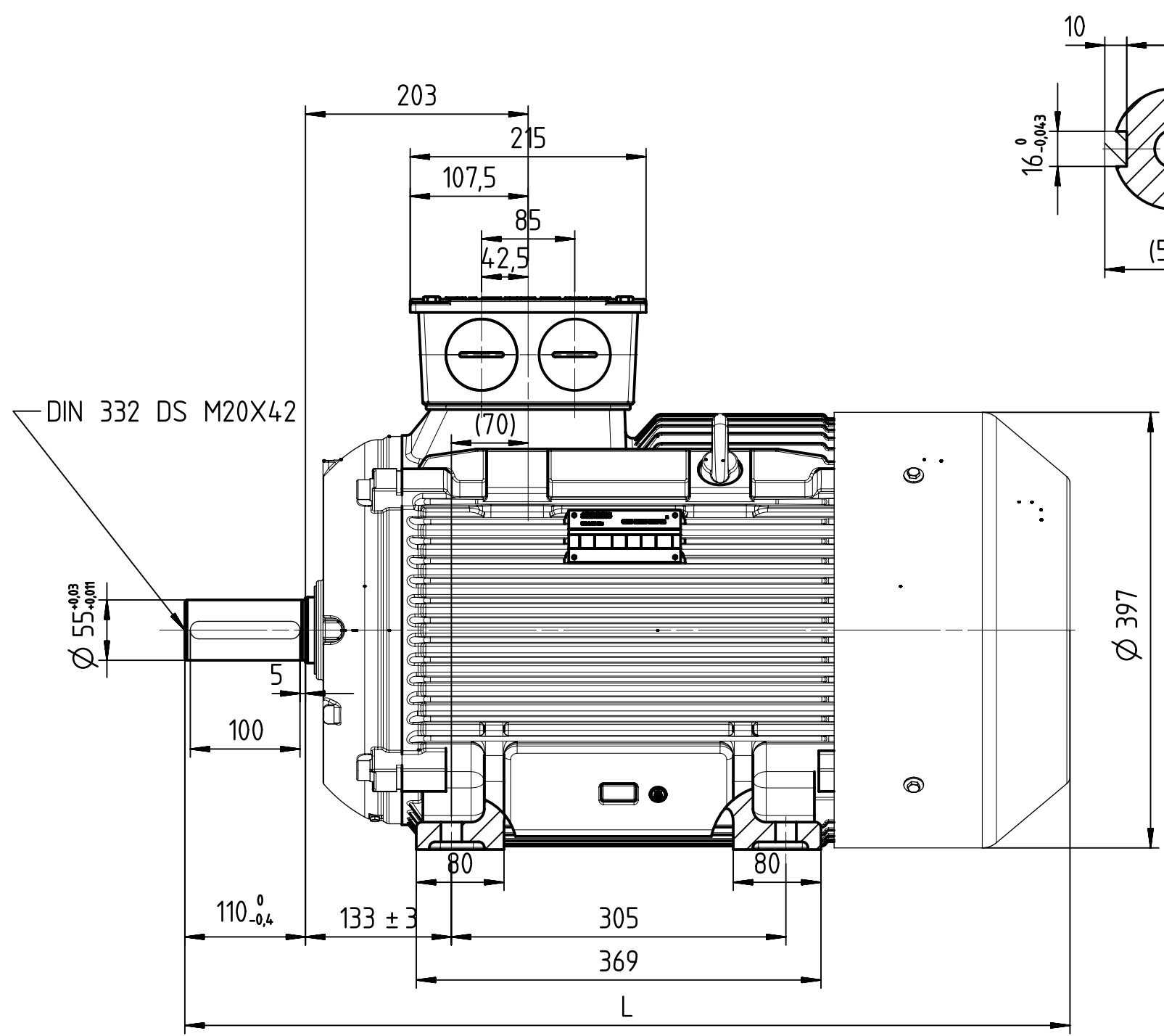
力保機作  
機密文  
所有權  
作爲企  
業機  
作干  
出  
力  
機  
密  
文  
所  
有  
權  
作  
爲  
企  
業  
機  
作  
干  
出

Transmittal, reproduction, dissemination and/or editing of this document as well as utilization of its contents and communication thereof to others without express authorization are prohibited. Orderers will be held liable for payment of damages. All rights created by patent grant or registration or a utility model or design patent are reserved.

Weitergabe sowie Vervielfältigung, Verbreitung und/oder Bearbeitung dieses Dokumentes, Verwertung und Mitteilung seines Inhaltes sind verboten, soweit nicht ausdrücklich gestattet. Zuwiderhandlungen verpflichten zu Schadensersatz. Alle Rechte für den Fall der Patenterteilung, Gebrauchsmuster- oder Geschmacksmustereintragung vorbehalten.

Confie à titre de secret d'entreprise. Tous droits réservés. Communicado como secreto empresarial. Reservados todos os direitos. Довіреність в технічній інформації зберігається. Все права захищено. Nos reservamos todos los derechos.

Confidado como secreto de empresa. Nos reservamos todos los derechos.



Type	Power(HP)	Poles	L
1LE0142-2AA5	50	2	772
1LE0142-2AA8	60		807
1LE0142-2AB8	50	4	807
1LE0142-2AC5	30	6	772
1LE0142-2AC8	40		807

Tolerance DIN EN 50347	Surface	Material	Weight 0	Scale 1:5 
1LE0142-2A	Author Lv	DIMENSION SHEET IMB3		
	Creator 2015-05-30 Peng	FS200		
	Approval	外形圖 IMB3		
ASE36146979A	Department I DT LD P SSML R&D NP	Change Order	MLFB 1LE0142-2A	Doc Type TB / Z
<b>SIEMENS</b>	Doc State	Item No	Paper Size A3	
	Revision 002	Index RS	Doc No A5E36146979A	1st Language en
©SIEMENS AG	2014	Project No	Ref No	2nd Language de
				Sheet 1 of 1