

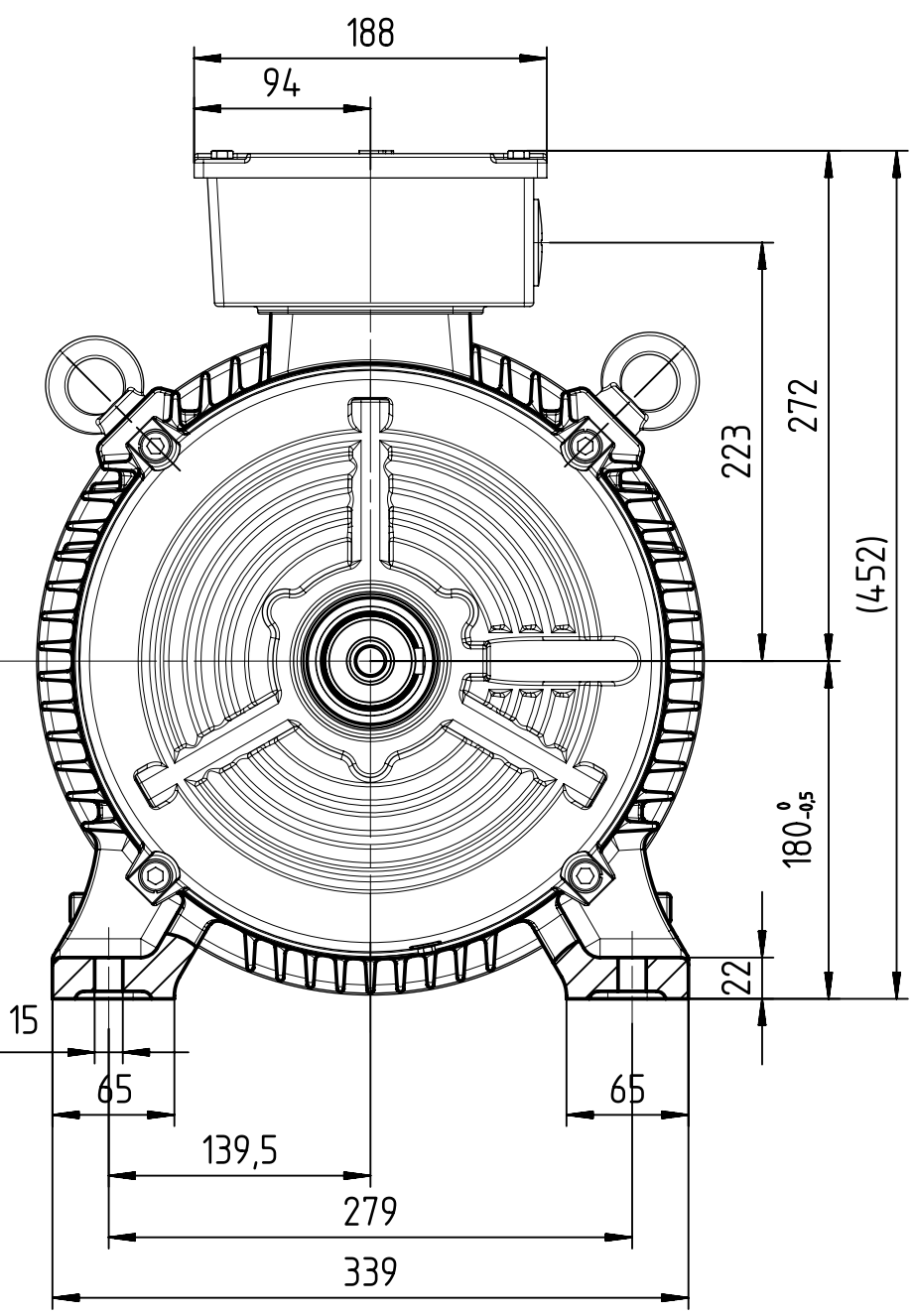
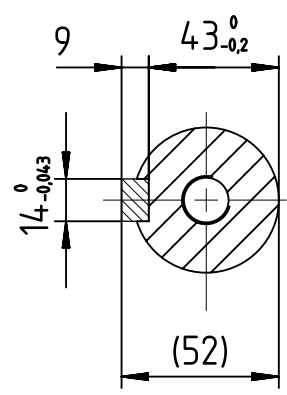
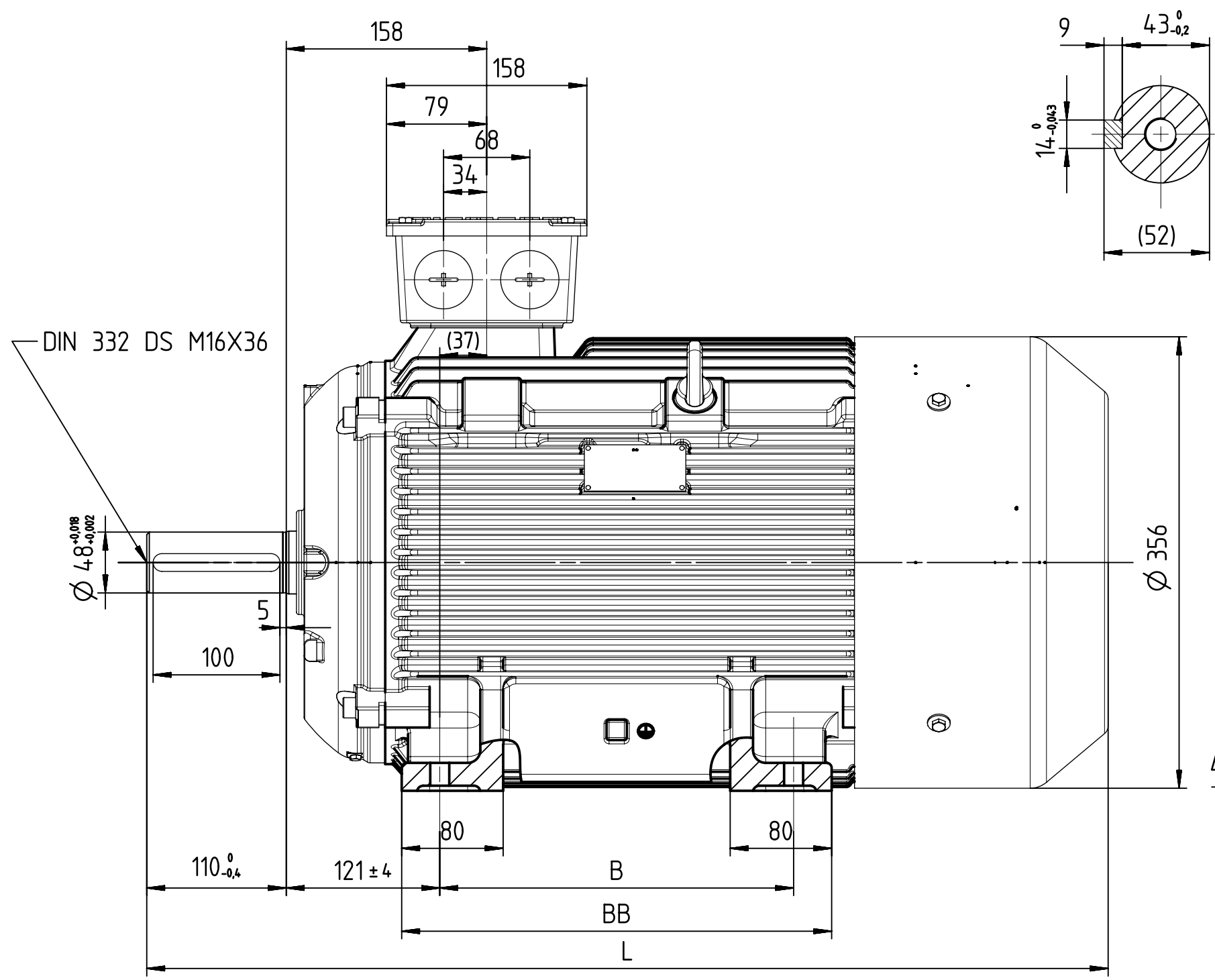
力保機作
機密文
所有權
作爲企
業機
力保機
作爲企
業機

Transmittal, reproduction, dissemination and/or editing of this document as well as utilization of its contents and communication thereof to others without express authorization are prohibited. Orders will be held liable for payment of damages. All rights created by patent grant or registration of a utility model or design patent are reserved.

Weitergabe sowie Vervielfältigung, Verbreitung und/oder Bearbeitung dieses Dokumentes, Verwertung und Mitteilung seines Inhaltes sind verboten, soweit nicht ausdrücklich gestattet. Zuwiderhandlungen verpflichten zu Schadensersatz. Die Rechte für den Fall der Patenterteilung, Gebrauchsmuster- oder Geschmacksmustereintragung vorbehalten.

Confie à titre de secret d'entreprise. Tous droits réservés. Communicado como secreto empresarial. Reservados todos os direitos. Довіреність в комерційній справі. Всі права захищено законом.

Confidado como secreto de empresa. Nos reservamos todos los derechos.



Type	Power(HP)	Poles	B	BB	L
1LE0142-1EA8	40	2	241	301	718
1LE0142-1EB4	30	4	279	339	718
1LE0142-1EB8	40				758
1LE0142-1EC8	25	6			758

Tolerance DIN EN 50347	Surface	Material	Weight 0	Scale 1:4 mm
1LE0142-1E	Author Li	DIMENSION SHEET IMB3		
ASE36146962A	Creator 2015-05-30 Peng	FS180		
	Approval	外形图 IMB3		
	Department PD LD P R&D 2 YIZ NP	FS180		
	Change Order	MLFB 1LE0142-1E	Doc Type TB / Z	
	Doc State	Item No	Paper Size A3	
SIEMENS	Revision 002	Index RS AB	Doc No ASE36146962A	1st Language en
©SIEMENS AG 2014	Project No	Ref No	2nd Language de	
			Sheet 1 of 1	