

力。保。密。所。有。权。作。为。企。业。机。密。文。件。处。理。不。得。向。外。泄。露。或。者。作。为。其。他。任。何。形。式。的。商。业。目。的。而。被。使。用。或。者。被。复。制、传。播、分。发、出。租、借。出、公。开。或。者。以。任。何。方。式。向。第。三。方。透。露。如。有。违。反。上。述。各。项。规。定。的。情。况，一。经。查。实，将。对。有。关。人。员。进。行。处。分。并。追。究。法。律。责。任。

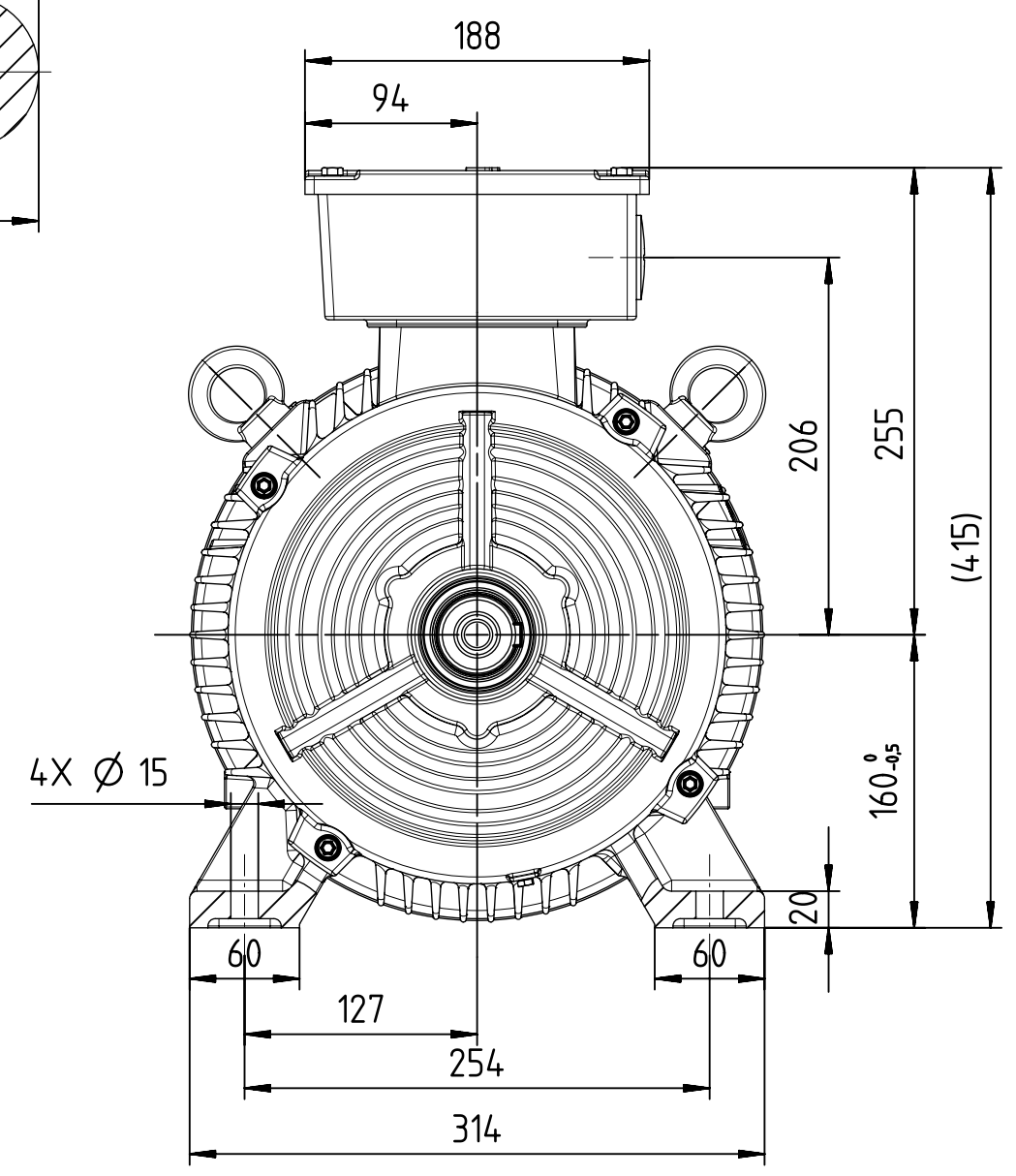
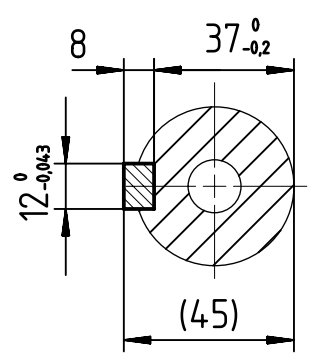
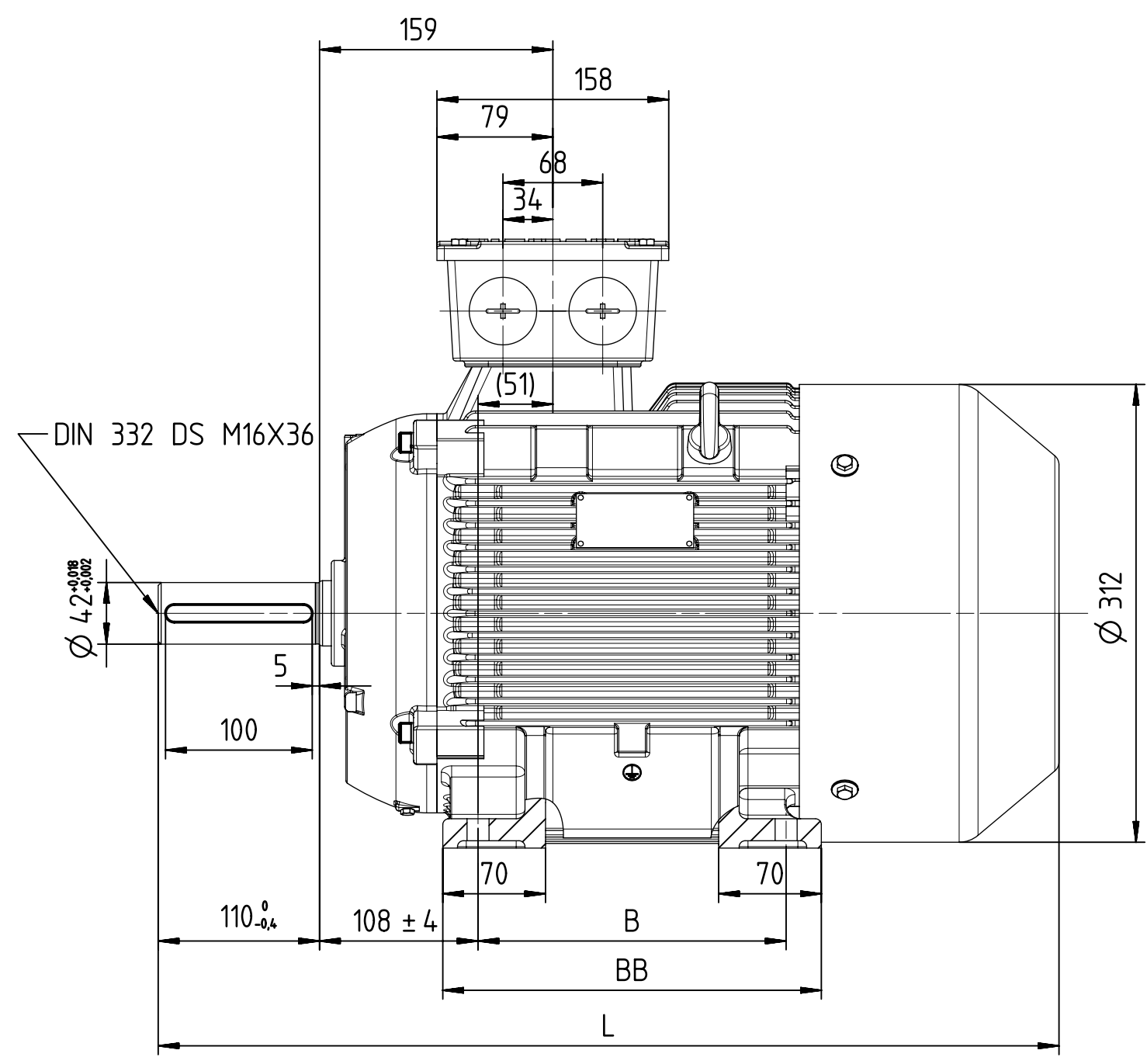
Transmittal, reproduction, dissemination and/or editing of this document as well as utilization of its contents and communication thereof to others without express authorization are prohibited. Orderers will be held liable for payment of damages. All rights created by patent grant or registration or a utility model or design patent are reserved.

Weitergabe sowie Vervielfältigung, Verbreitung und/oder Bearbeitung dieses Dokumentes, Verwertung und Mitteilung seines Inhaltes sind verboten, soweit nicht ausdrücklich gestattet. Zuwiderhandlungen verpflichten zu Schadensersatz. Alle Rechte für den Fall der Patenterteilung, Gebrauchsmuster- oder Geschmacksmustereintragung vorbehalten.

Confié à titre de secret d'entreprise. Tous droits réservés. Reservados todos os direitos. Comunicado como secreto empresarial. Reservados todos os direitos.

Довіреність в комерційній таємниці. Всі права захищено. Повідомляється як комерційна таємниця.

Confiado como secreto de empresa. Nos reservamos todos los derechos.



Type	Power(HP)	Poles	B	BB	L
1LE0142-1DA3	20	2	210	258	614
1LE0142-1DA4	25		254	302	674
1LE0142-1DA8	30	4	254	302	674
1LE0142-1DB4	20		210	258	614
1LE0142-1DB8	25		254	302	674
1LE0142-1DC4	15	6	254	302	674
1LE0142-1DC8	20				

Tolerance DIN EN 50347	Surface	Material	Weight 0	Scale 1:4 mm
1LE0142-1D	Author Xu	DIMENSION SHEET IMB3		
A5E36146950A	Creator 2015-05-30 Peng	FS160		
	Approval	外形图 IMB3		
	Department PD LD P R&D 2 YIZ NP	FS160		
	Change Order	MLFB 1LE0142-1D	Doc Type /	
	Doc State	Item No	Paper Size A3	
SIEMENS	Revision 002	Index RS AB	Doc No A5E36146950A	1st Language en
©SIEMENS AG	Project No	Ref No	2nd Language de	Sheet 1 of 1