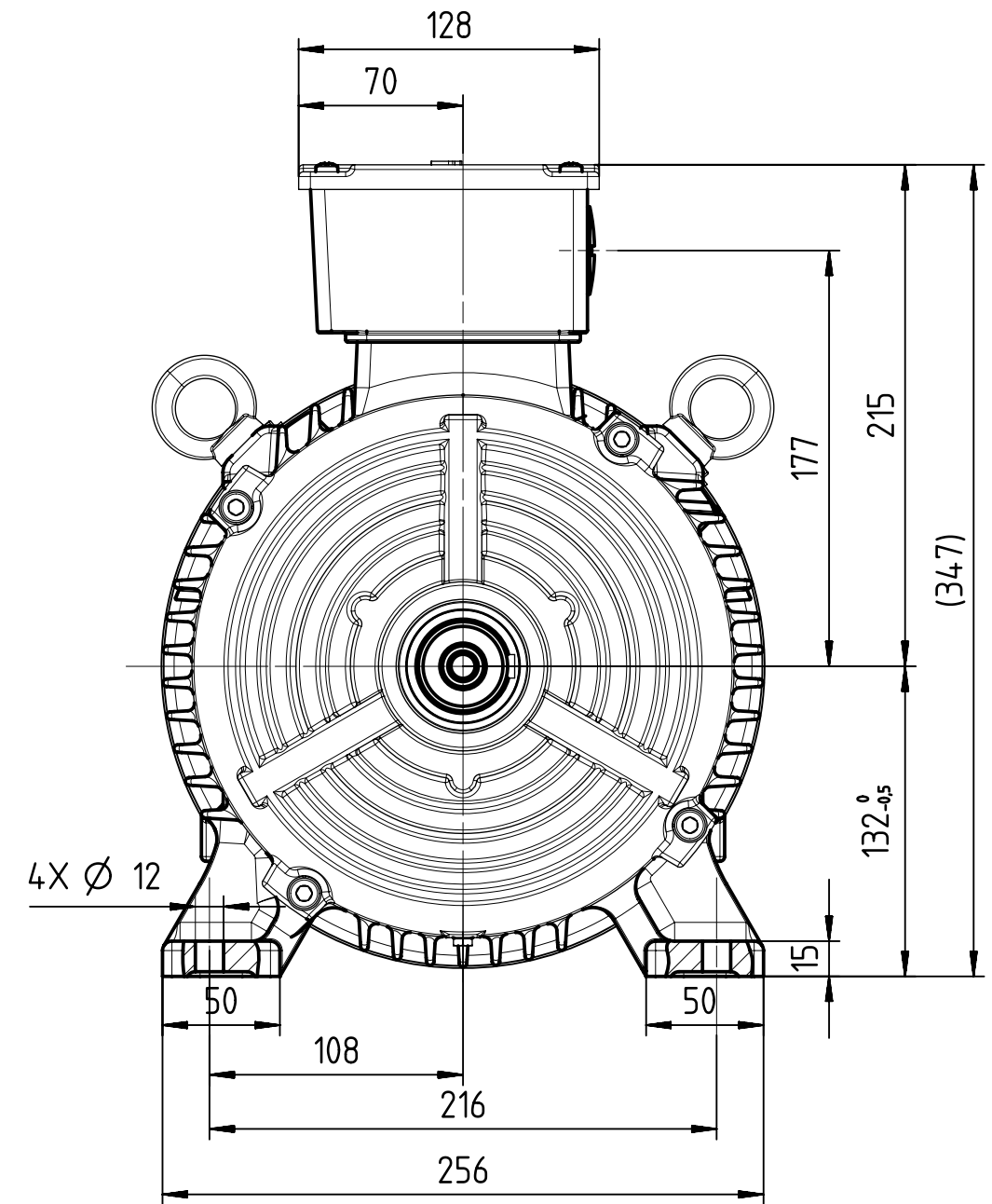
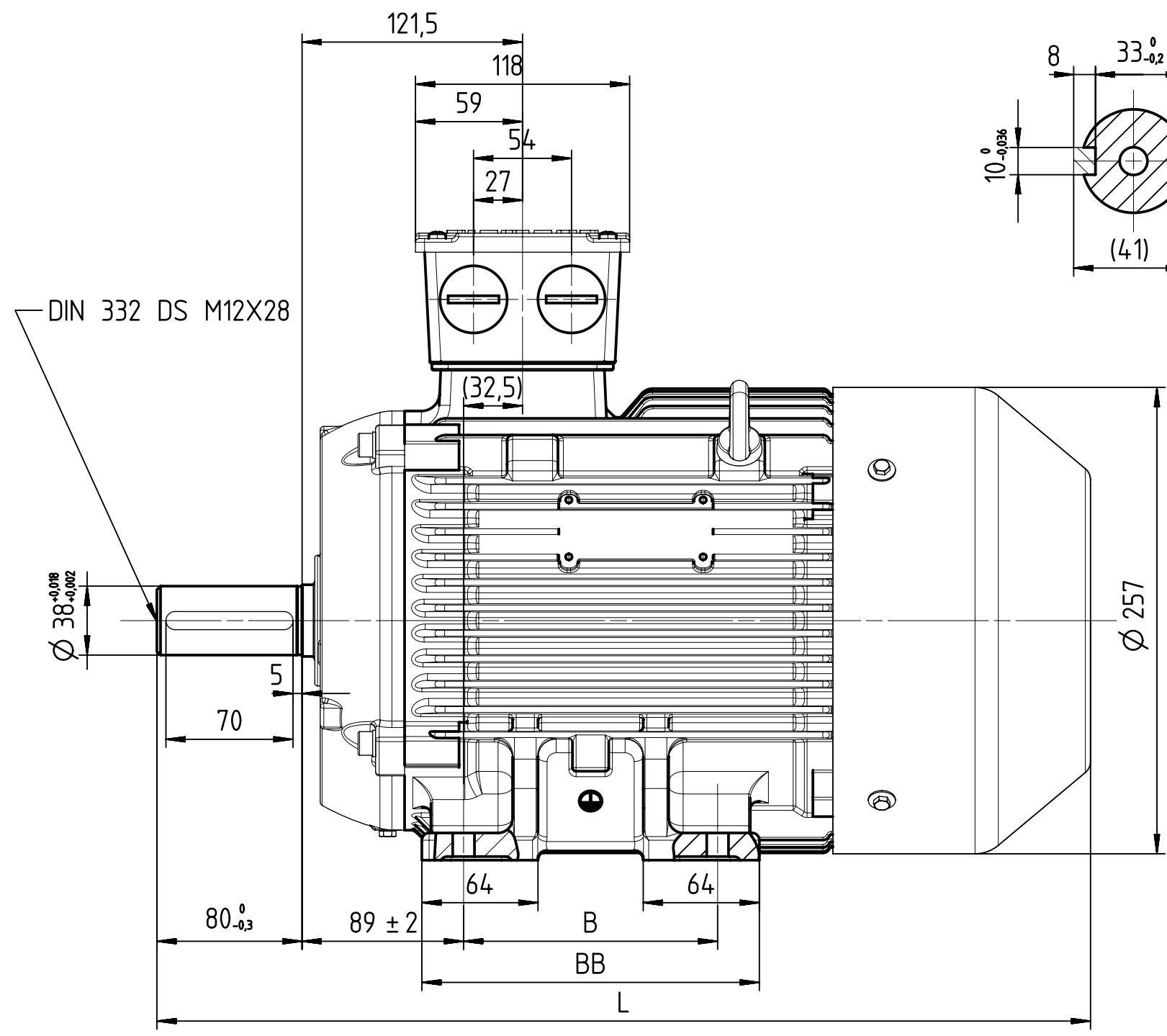


力。保。密。文。件。作。出。于。企。业。机。关。之。内。任。何。人。均。不。得。将。此。文。件。及。其。内。容。向。外。泄。露。或。者。以。任。何。形。式。向。第。三。方。传。播。或。者。使。用。此。文。件。及。其。内。容。如。有。泄。露。或。者。使。用。此。文。件。及。其。内。容。之。情。况。一。旦。发。现。立。即。报。告。有。关。部。门。或。者。人。员。并。保。留。追。究。法。律。责。任。的。权。力。

Transmittal, reproduction, dissemination and/or editing of this document as well as utilization of its contents and communication thereof to others without express authorization are prohibited. Offenders will be held liable for payment of damages. All rights created by patent grant or registration or a utility model or design patent are reserved.

Weitergabe sowie Vervielfältigung, Verbreitung und/oder Bearbeitung dieses Dokumentes, Verwertung und Mitteilung seines Inhaltes sind verboten, soweit nicht ausdrücklich gestattet. Zuwiderhandlungen verpflichten zu Schadensersatz. Die Rechte für den Fall der Patenterteilung, Gebrauchsmuster- oder Geschmacksmustereintragung vorbehalten.

Confidant à titre de secret d'entreprise. Tous droits réservés. Communicado como secreto empresarial. Reservados todos os direitos. Довіреність в комерційній діяльності. Збережено всі права. Confidado como secreto de empresa. Nos reservamos todos los derechos.



Type	Power(HP)	Poles	B	BB	L
1LE0142-1CA1	10	2	140	186	480
1LE0142-1CA8	15				515
1LE0142-1CB2	10	4	178	224	525
1LE0142-1CB8	15				560
1LE0142-1CC2	5	6	178	224	525
1LE0142-1CC3	7.5				560
1LE0142-1CC8	10				560

Tolerance DIN EN 50347	Surface	Material	Weight 0 kg	Scale 2:5 mm
1LE0142-1C	Author Li	DIMENSION SHEET IMB3		
	Creator 2015-05-30 Peng	FS132		
	Approval	外形图 IMB3		
A5E36146918A	Department PD LD P R&D 2 YIZ NP	FS132		Doc Type TB / Z
	Change Order	MLFB 1LE0142-1C		
SIEMENS	Doc State	Item No	Paper Size A3	
	Revision 002 Index RS AB	Doc No A5E36146918A	1st Language en	
	Project No	Ref No	2nd Language de	
©SIEMENS AG 2015			Sheet 1 of 1	