

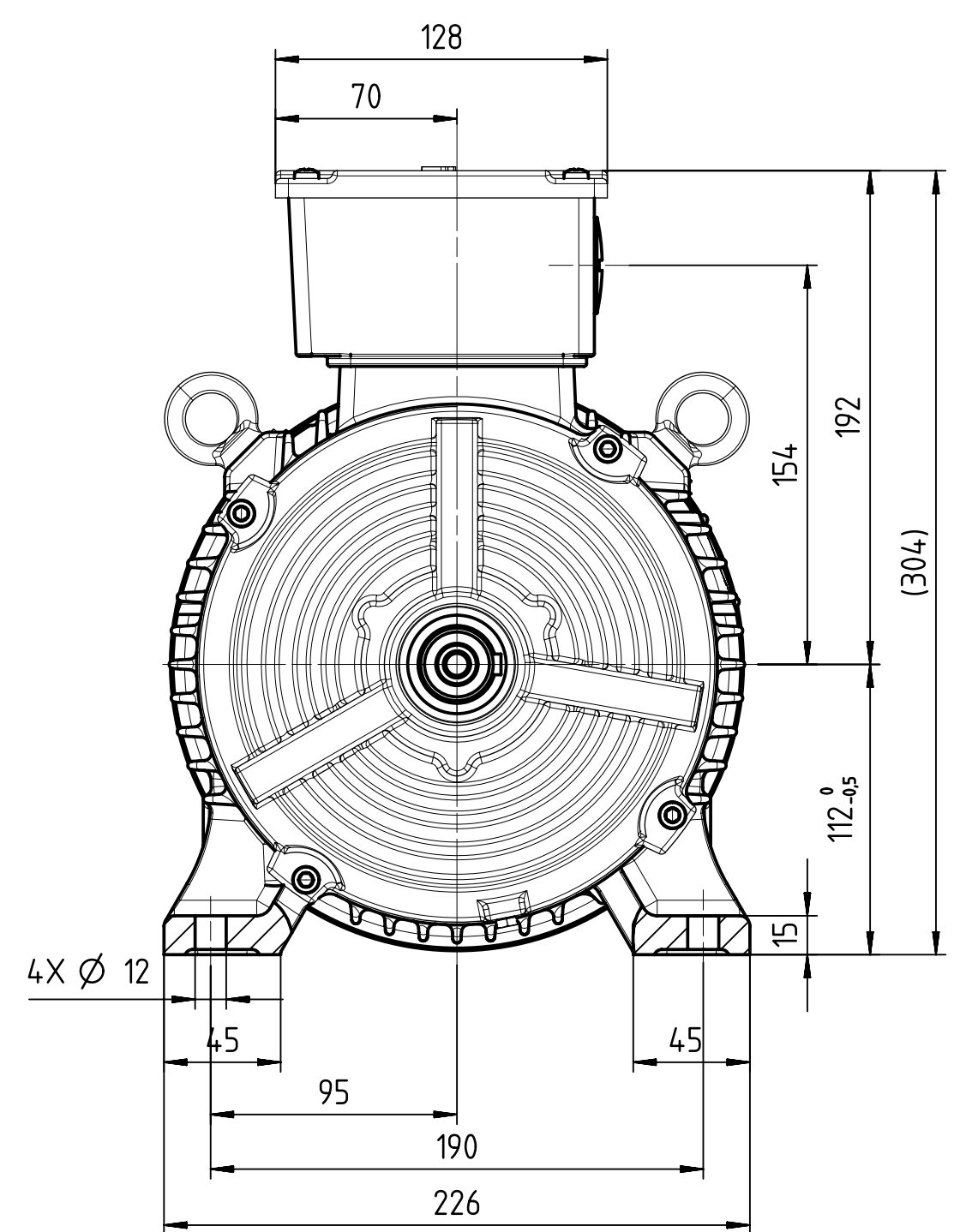
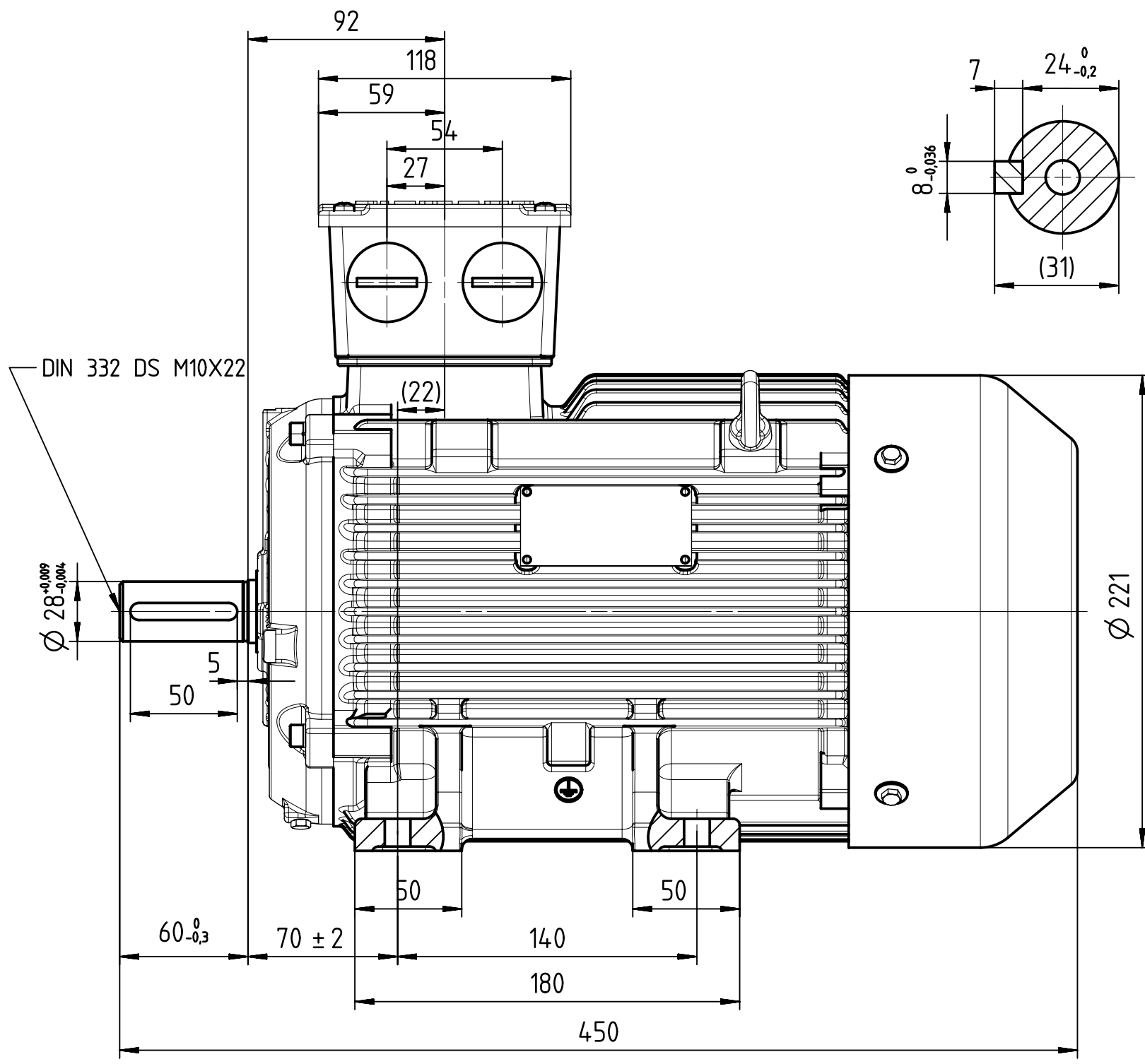
力。保。密。作。出。
 所。有。文。件。
 均。受。公。司。
 之。保。密。
 政。策。之。
 保。护。
 所。有。权。
 所。有。文。
 件。均。
 受。公。
 司。之。
 保。密。
 政。策。
 之。保。
 护。所。
 有。权。
 所。有。
 文。件。
 均。受。
 公。司。
 之。保。
 密。政。
 策。之。
 保。护。
 所。有。
 权。

Transmittal, reproduction, dissemination and/or editing of this document as well as utilization of its contents and communication thereof to others without express authorization are prohibited. Orderers will be held liable for payment of damages. All rights created by patent grant or registration or a utility model or design patent are reserved.

Weitergabe sowie Vervielfältigung, Verbreitung und/oder Bearbeitung dieses Dokumentes, Verwertung und Mitteilung seines Inhaltes sind verboten, soweit nicht ausdrücklich gestattet. Zuwiderhandlungen verpflichten zu Schadensersatz. Die Rechte für den Fall der Patenterteilung, Gebrauchsmuster- oder Geschmacksmustereintragung vorbehalten.

Confie à titre de secret d'entreprise. Tous droits réservés. Comunicado como secreto empresarial. Reservados todos os direitos. Довіреність в комерційній таємниці. Всі права захищено законом. Confidado como secreto de empresa. Nos reservamos todos los derechos.

SIEMENS



Type	Power(HP)	Poles
1LE0142-1BA8	7.5	2
1LE0142-1BB8	7.5	4
1LE0142-1BC8	4	6

Tolerance DINEN50347	Surface	Material	Weight 0	Scale 2:5 mm
1LE0142-1B	Author Fan	DIMENSION SHEET IMB3		
	Creator 2015-05-30 Peng	FS112		
	Approval	外形图 IMB3		
	Department PD LD P R&D 2 YIZ NP	FS112		
A5E36146915A	Change Order	MLFB 1LE0142-1B	Doc Type TB / Z	
SIEMENS	Doc State	Item No	Paper Size A3	
	Revision 002 Index RS AB	Doc No A5E36146915A	1st Language en	
	©SIEMENS AG 2015	Ref No	2nd Language de	
	Project No		Sheet 1 of 1	