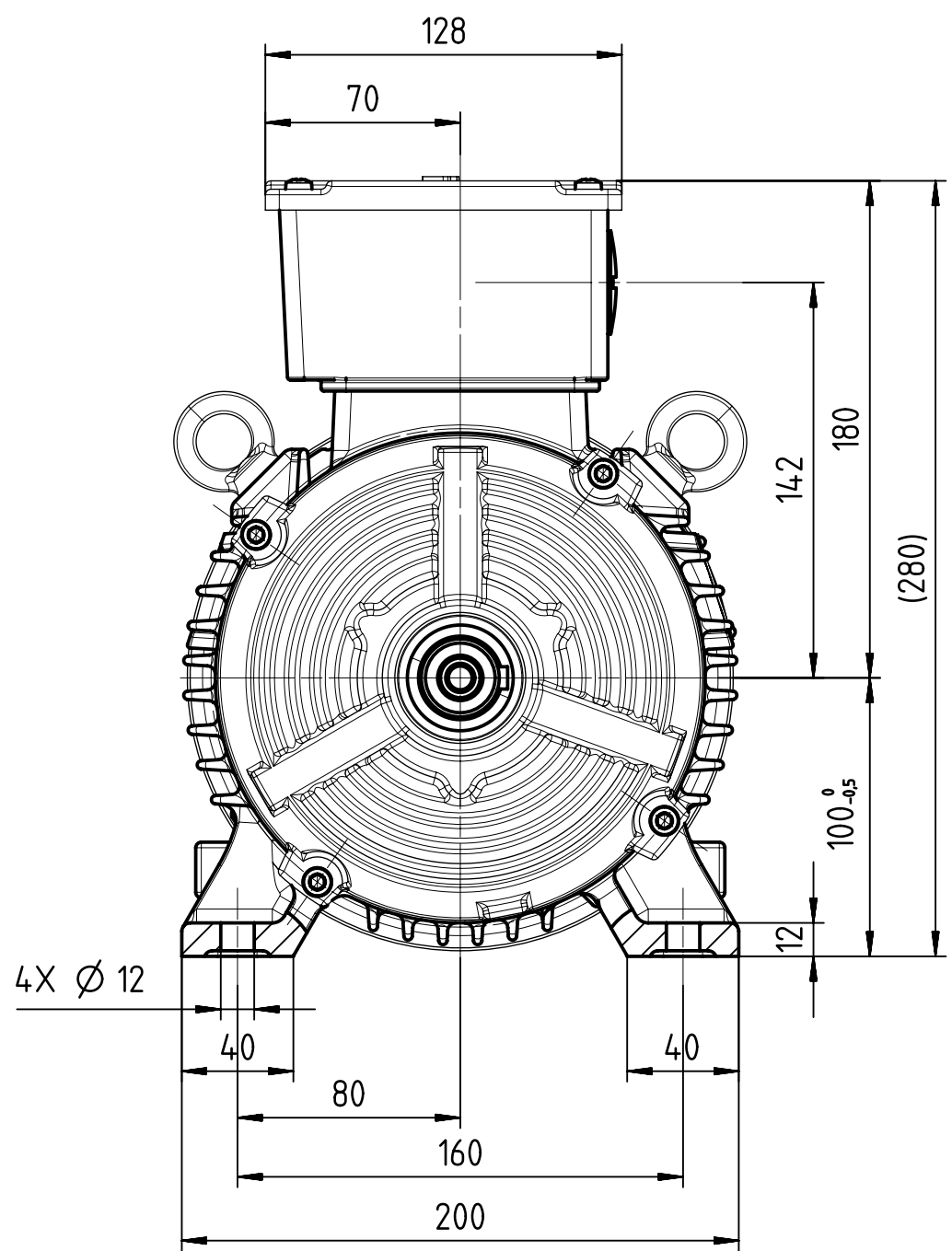
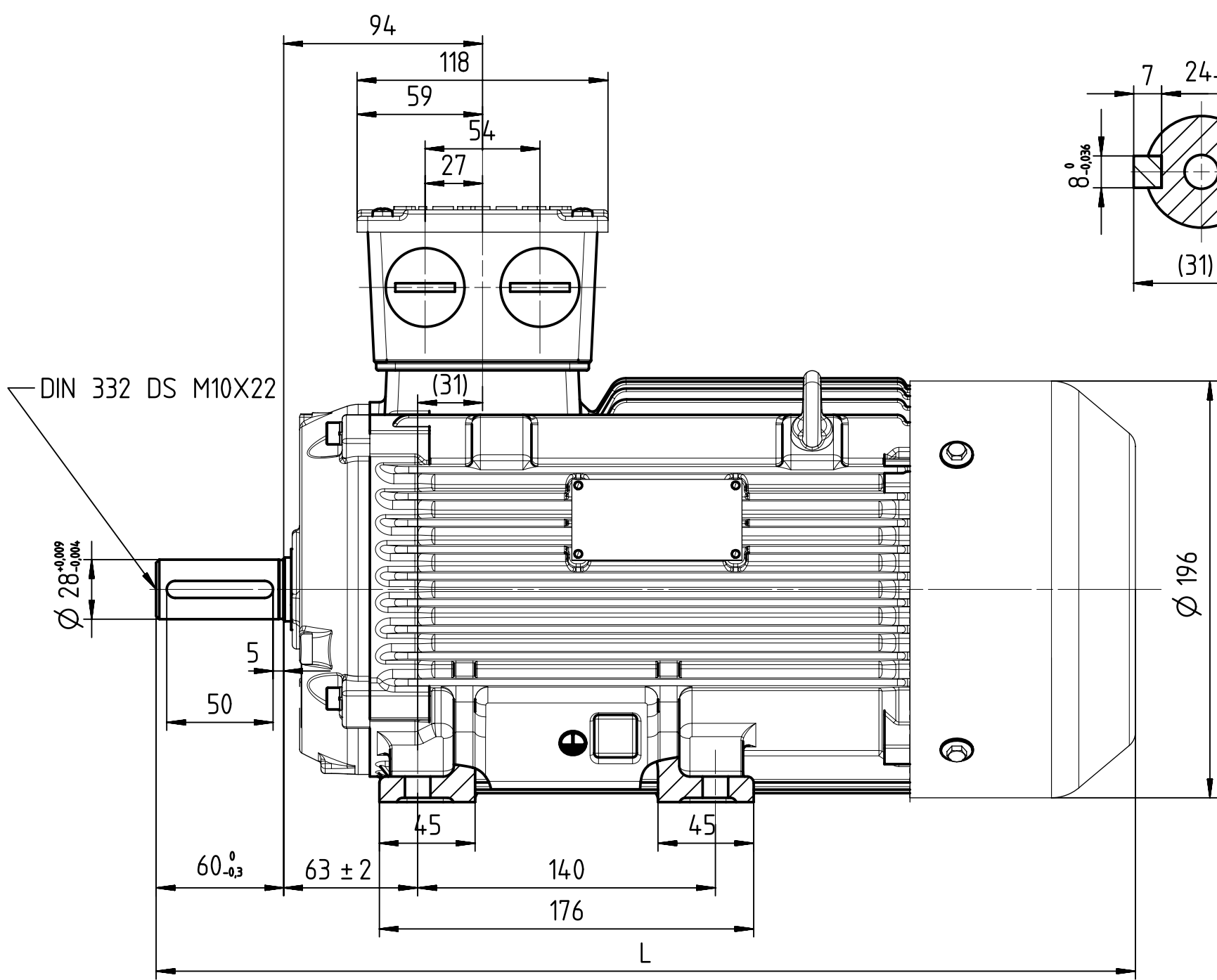


力。保。密。文。件。作。为。企。业。机。密。所。有。权。所。属。任。何。人。如。有。泄。露。或。者。未。经。许。可。而。使。用。本。文。件。中。的。任。何。内。容。均。将。被。视。为。违。法。行。为。并。将。承。担。一。切。法。律。责。任。及。后。果。

Transmittal, reproduction, dissemination and/or editing of this document as well as utilization of its contents and communication thereof to others without express authorization are prohibited. Offenders will be held liable for payment of damages. All rights created by patent grant or registration of a utility model or design patent are reserved.

Weitergabe sowie Vervielfältigung, Verbreitung und/oder Bearbeitung dieses Dokumentes, Verwertung und Mitteilung seines Inhaltes sind verboten, soweit nicht ausdrücklich gestattet. Zuwiderhandlungen verpflichten zu Schadensersatz. Alle Rechte für den Fall der Patenterteilung, Gebrauchsmuster- oder Geschmacksmustereintragung vorbehalten.

Confidé à titre de secret d'entreprise. Tous droits réservés. Communicado como secreto empresarial. Reservados todos os direitos. Довіреність в комерційній справі. Збережено всі права. Confidado como secreto de empresa. Nos reservamos todos los derechos.



Type	Power(HP)	Poles	L
1LE0142-1AA8	5	2	390
1LE0142-1AB5	4	4	
1LE0142-1AB8	5	4	460
1LE0003-1AC8	3	6	390

Tolerance DIN EN 50347	Surface	Material	Weight 0	Scale 4:5 mm
1LE0142-1A	Author Peng	DIMENSION SHEET IMB3 FS100 外形图 IMB3 FS100		
	Creator 2015-05-08 Peng			
ASE36054671A	Approval	Department I DT LD P R&D 2 YIZ NP	Change Order	Doc Type TB / Z
	Doc State	Item No	MLFB 1LE0142-1A	Paper Size A3
SIEMENS	Revision 002	Index RS	Doc No A5E36054671A	1st Language en
	AB	2nd Language de	Ref No	Sheet 1 of 1
©SIEMENS AG	2014	Project No		